

# ОБРАТНЫЙ ДИСКОВО-ПОВОРОТНЫЙ ЗАТВОР

ТИП 5/121

Двойной эксцентрик, фланцевое присоединение

## BUTTERFLY SWING CHECK VALVE

PN 10/16

double eccentric, flange type

### Конструкция:

- двойной эксцентрик
- литой корпус, мягкое или металлическое уплотнение
- Baulänge nach EN558-1 – Reihe 14

### Присоединение:

- фланцы по EN1092-1; присоединение B1

### Применение:

- для жидких и газообразных сред

### Design:

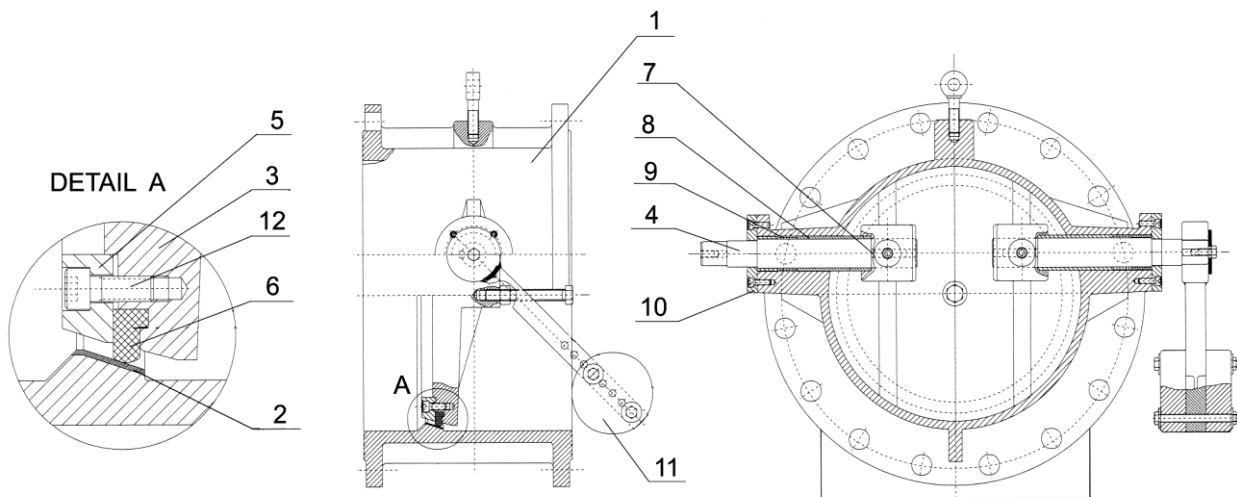
- valve geometry - double eccentric
- casted body, soft or metallic sealed
- face to face dimensions acc. EN558-1 – Row 14

### Connection:

- Flanges acc. EN1092-1; facing B1

### Application:

- for liquids and gaseous media



№	Маркировка	Designation	Werkstoff / Material	
1	Корпус	body	GS-C25 (углеродистая сталь)	GGG 50
2	Седло	body seat	AISI316	AISI316 сварное / welded
3	Диск	disc	GS-C25 (углеродистая сталь)	GGG 50
4	Ось	shaft	X20Cr13; AISI304; AISI316	X20Cr13; AISI304; AISI316
5	Держатель кольца	holder ring	GS-C25 (углеродистая сталь)	GGG 50
6	Уплотнение диска	disc sealing	EPDM / Metal-Metal	EPDM
7	Замок	key	C 45 K	C 45 K
8	Вкладыш подшипника	bearing	SS (нержавеющая сталь)	Bronze/ бронза
9	Уплотнение	packing	Graphite/ графит	Graphite/ графит
10	Крышка	cover	St 37	St 37
11	Рычаг	lever with weight	St 37	St 37
12	Болт	bolt	8.8 verzinkt оцинкованный	8.8 verzinkt / оцинкованный

Technische Änderungen vorbehalten / subject to technical changes without notice

Ausgabe / edition 5-40-0405/1.1



A-1234 Wien, POB 63, Akazieng. 36

Tel.: ++43/1/699 96 00-0\* E-Mail: brunnbauer@brunnbauer.at  
Fax: ++43/1/699 96 40 Internet: http://www.brunnbauer.at

**BRUNNBAUER-ARMATUREN**  
Produktionsgesellschaft m.b.H.